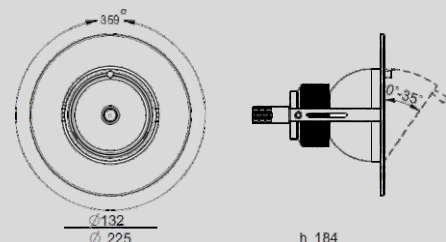


# LAKO



# DL 0-35st ART

## DL 0-35st G7 ART 700/900/1050mA

**PL**

**ENG**

Rodzaj montażu: **wpuszczany**

Method of installation: **recessed**

Źródło światła: **LED**

Light sources: **LED**

Temperatura barwowa: **specjalistyczna**

Color temperature: **special**

CRI: **97**

CRI: **97**

Strumień świetlny: **2950/3720/4290lm**

Initial luminous flux: **2950/3720/4290lm**

Moc: **29/36/42W**

Initial input power: **29/36/42W**

Napięcie: **230V**

Input Voltage: **230V**

Żywotność: **55.000h**

Service life: **55.000h**

Waga: **1,7kg**

Weight: **1,7kg**

Kolor obudowy: **RAL**

Housing colour: **RAL**

Sterowanie: **opcja**

Dimmable: **optional**



Piekarnia - cukiernia Kołacz  
**KOŁACZ bakery**

Tolerancja strumienia świetlnego i mocy +/- 10%

Producent zastrzega sobie możliwość zmian konstrukcyjnych oprawy.

Istnieje możliwość modyfikacji produktu na życzenie Klienta.

Informacje zawarte na karcie katalogowej nie stanowią oferty handlowej ani elementu umowy.

Więcej na temat rodziny produktów, znajduje się na stronie: [www.lako.pl](http://www.lako.pl)

Luminous flux and power tolerance +/- 10%

The manufacturer reserves the right to change the design of the luminaire.

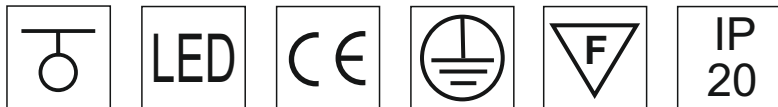
It is possible to modify the product at the customer's request.

The information contained in the catalog card does not constitute a commercial offer or an element of the contract.

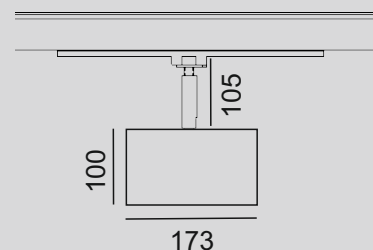
More information about the product family can be found at: [www.lako.pl](http://www.lako.pl)



Obudowa w dowolnym kolorze RAL  
Housing in any RAL colour



**LAKO**



# SPOT TUBE 100

## SPOT TUBE 100 INTRACK G7 ART 900mA

### PL

Rodzaj montażu: **szynoprzewód**

Źródło światła: **LED**

Temperatura barwowa: **specjalistyczna**

CRI: **97**

Strumień świetlny: **3720lm**

Moc: **36W**

Napięcie: **230V**

Żywotność: **55.000h**

Waga: **1,3kg**

Kolor obudowy: **RAL**

Sterowanie: **opcja**

### ENG

Method of installation: **track mounted**

Light sources: **LED**

Color temperature: **special**

CRI: **97**

Initial luminous flux: **3720m**

Initial input power: **36W**

Input Voltage: **230V**

Lumen maintenance: **55.000h**

Weight: **1,3kg**

Housing colour: **RAL**

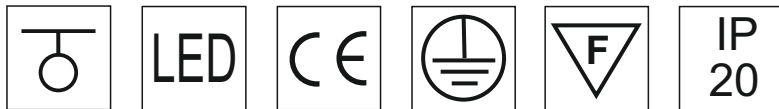
Dimmable: **optional**

Tolerancja strumienia świetlnego i mocy +/- 10%  
Producent zastrzega sobie możliwość zmian konstrukcyjnych oprawy.  
Istnieje możliwość modyfikacji produktu na życzenie Klienta.  
Informacje zawarte na karcie katalogowej nie stanowią oferty handlowej ani elementu umowy.  
Więcej na temat rodziny produktów, znajduje się na stronie: [www.lako.pl](http://www.lako.pl)

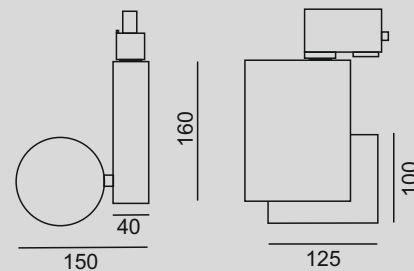
Luminous flux and power tolerance +/- 10%  
The manufacturer reserves the right to change the design of the luminaire.  
It is possible to modify the product at the customer's request.  
The information contained in the catalog card does not constitute a commercial offer or an element of the contract.  
More information about the product family can be found at: [www.lako.pl](http://www.lako.pl)



Obudowa w dowolnym kolorze RAL  
Housing in any RAL colour



**LAKO**



# SPOT SMART TRACK

## SPOT SMART TRACK G7 ART 700/900mA

### PL

Rodzaj montażu: **szynoprzewód**

Źródło światła: **LED**

Temperatura barwowa: **specjalistyczna**

CRI: **97**

Strumień świetlny: **2950/3720/4290lm**

Moc: **29/36/42W**

Napięcie: **230V**

Żywotność: **55.000h**

Waga: **1,6kg**

Kolor obudowy: **RAL**

Kolor radiatora: **czarny/srebrny**

Sterowanie: **opcja**

### ENG

Method of installation: **track mounted**

Light sources: **LED**

Color temperature: **special**

CRI: **97**

Initial luminous flux: **2950/3720/4290lm**

Initial input power: **29/36/42W**

Input Voltage: **230V**

Lumen maintenance: **55.000h**

Weight: **1,6kg**

Housing colour: **RAL**

Radiator colour: **black/silver**

Dimmable: **optional**

Tolerancja strumienia świetlnego i mocy +/- 10%  
Producent zastrzega sobie możliwość zmian konstrukcyjnych oprawy.  
Istnieje możliwość modyfikacji produktu na życzenie Klienta.  
Informacje zawarte na karcie katalogowej nie stanowią oferty handlowej ani elementu umowy.  
Więcej na temat rodziny produktów, znajduje się na stronie: [www.lako.pl](http://www.lako.pl)

Luminous flux and power tolerance +/- 10%  
The manufacturer reserves the right to change the design of the luminaire.  
It is possible to modify the product at the customer's request.  
The information contained in the catalog card does not constitute a commercial offer or an element of the contract.  
More information about the product family can be found at: [www.lako.pl](http://www.lako.pl)



Obudowa w dowolnym kolorze RAL  
Housing in any RAL colour



# SPOT FL 110

SPOT FL 110 INTRACK G7 ART 700/900/1000mA

## PL

Rodzaj montażu: **szynoprzewód**

Źródło światła: **LED**

Temperatura barwowa: **specjalistyczna**

CRI: **97**

Strumień świetlny: **2950/3720/4100lm**

Moc: **29/36/40W**

Napięcie: **230V**

Żywotność: **55.000h**

Waga: **1,8kg**

Kolor obudowy: **RAL**

Sterowanie: **opcja**

## ENG

Method of installation: **track mounted**

Light sources: **LED**

Color temperature: **special**

CRI: **97**

Initial luminous flux: **2950/3720/4100lm**

Initial input power: **29/36/40W**

Input Voltage: **230V**

Lumen maintenance: **55.000h**

Weight: **1,8kg**

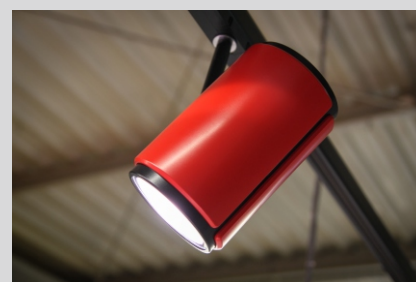
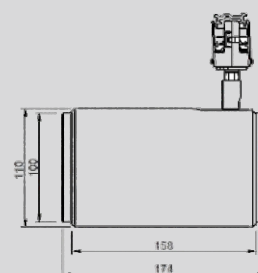
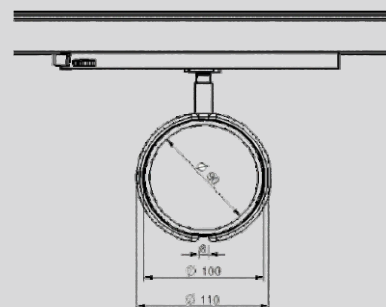
Housing colour: **RAL**

Dimmable: **optional**

Tolerancja strumienia świetlnego i mocy +/- 10%  
Producent zastrzega sobie możliwość zmian konstrukcyjnych oprawy.  
Istnieje możliwość modyfikacji produktu na życzenie Klienta.  
Informacje zawarte na karcie katalogowej nie stanowią oferty handlowej ani elementu umowy.  
Więcej na temat rodziny produktów, znajduje się na stronie: [www.lako.pl](http://www.lako.pl)

Luminous flux and power tolerance +/- 10%  
The manufacturer reserves the right to change the design of the luminaire.  
It is possible to modify the product at the customer's request.  
The information contained in the catalog card does not constitute a commercial offer or an element of the contract.  
More information about the product family can be found at: [www.lako.pl](http://www.lako.pl)

# LAKO



Projekt LAKO  
LAKO project



Projekt LAKO Düsseldorf  
LAKO Düsseldorf project



Projekt LAKO  
LAKO project



Obudowa w dowolnym kolorze RAL  
Housing in any RAL colour



# SPOT FL 100

SPOT FL 110 INTRACK G7 ART 700/900/1000mA

## PL

Rodzaj montażu: **szynoprzewód**

Źródło światła: **LED**

Temperatura barwowa: **specjalistyczna**

CRI: **97**

Strumień świetlny: **2950/3720/4100lm**

Moc: **29/36/40W**

Napięcie: **230V**

Żywotność: **55.000h**

Waga: **0,95kg**

Kolor obudowy: **RAL**

Kolor radiatora: **czarny/srebrny**

Sterowanie: **opcja**

## ENG

Method of installation: **track mounted**

Light sources: **LED**

Color temperature: **special**

CRI: **97**

Initial luminous flux: **2950/3720/4100lm**

Initial input power: **29/36/40W**

Input Voltage: **230V**

Lumen maintenance: **55.000h**

Weight: **0,95kg**

Housing colour: **RAL**

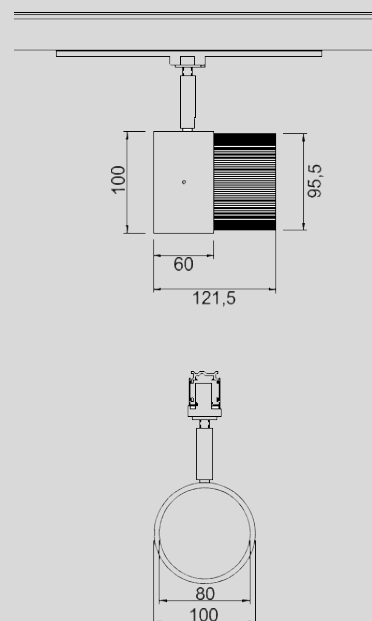
Radiator colour: **black/silver**

Dimmable: **optional**

Tolerancja strumienia świetlnego i mocy +/- 10%  
Producent zastrzega sobie możliwość zmian konstrukcyjnych oprawy.  
Istnieje możliwość modyfikacji produktu na życzenie Klienta.  
Informacje zawarte na karcie katalogowej nie stanowią oferty handlowej ani elementu umowy.  
Więcej na temat rodziny produktów, znajduje się na stronie: [www.lako.pl](http://www.lako.pl)

Luminous flux and power tolerance +/- 10%  
The manufacturer reserves the right to change the design of the luminaire.  
It is possible to modify the product at the customer's request.  
The information contained in the catalog card does not constitute a commercial offer or an element of the contract.  
More information about the product family can be found at: [www.lako.pl](http://www.lako.pl)

# LAKO



Projekt LAKO Düsseldorf  
LAKO Düsseldorf project



Projekt LAKO, Warszawa  
LAKO project, Warsaw



Obudowa w dowolnym kolorze RAL  
Housing in any RAL colour





# SPOT FL 100

SPOT FL 100 TRACK G7 **ART** 700/900/1050mA

## PL

Rodzaj montażu: **szynoprzewód**

Źródło światła: **LED**

Temperatura barwowa: **specjalistyczna**

CRI: **97**

Strumień świetlny: **2950/3720/4290lm**

Moc: **29/36/42W**

Napięcie: **230V**

Żywotność: **55.000h**

Waga: **1,6kg**

Kolor obudowy: **RAL**

Kolor radiatora: **czarny/srebrny**

Sterowanie: **opcja**

## ENG

Method of installation: **track mounted**

Light sources: **LED**

Color temperature: **special**

CRI: **97**

Initial luminous flux: **2950/3720/4290lm**

Initial input power: **29/36/42W**

Input Voltage: **230V**

Lumen maintenance: **55.000h**

Weight: **1,6kg**

Housing colour: **RAL**

Radiator colour: **black/silver**

Dimmable: **optional**

Tolerancja strumienia świetlnego i mocy +/- 10%

Producent zastrzega sobie możliwość zmian konstrukcyjnych oprawy.

Istnieje możliwość modyfikacji produktu na życzenie Klienta.

Informacje zawarte na karcie katalogowej nie stanowią oferty handlowej ani elementu umowy.

Więcej na temat rodziny produktów, znajduje się na stronie: [www.lako.pl](http://www.lako.pl)

Luminous flux and power tolerance +/- 10%

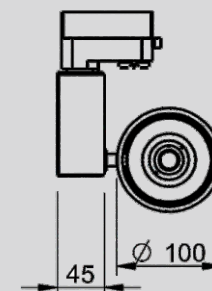
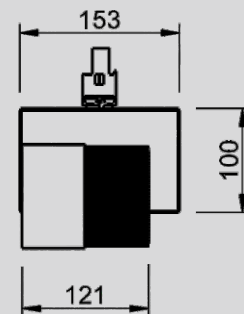
The manufacturer reserves the right to change the design of the luminaire.

It is possible to modify the product at the customer's request.

The information contained in the catalog card does not constitute a commercial offer or an element of the contract.

More information about the product family can be found at: [www.lako.pl](http://www.lako.pl)

# LAKO



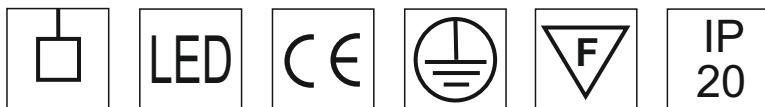
Butik POSH LADY  
POSH LADY Boutique



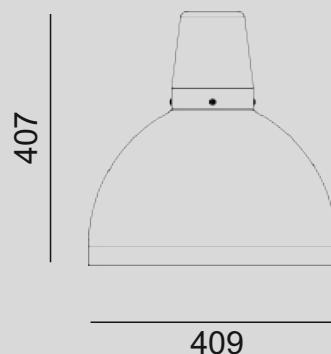
Piekarnia JAN BUCZEK  
JAN BUCZEK bakery



Obudowa w dowolnym kolorze RAL  
Housing in any RAL colour



**LAKO**



# LOFTA 400R PEND

## LOFTA 400R PEND G7 ART 700/900/1050mA

### PL

### ENG

### DE

Rodzaj montażu: <b>zwieszana</b>	Method of installation: <b>suspended</b>	Montageart: <b>hängeleuchte</b>
Źródło światła: <b>LED</b>	Light sources: <b>LED</b>	Lichtquelle: <b>LED</b>
Temperatura barwowa: <b>specjalistyczna</b>	Color temperature: <b>special</b>	Farbe: <b>spezial</b>
Strumień świetlny: <b>2955/3728/4291lm</b>	Initial luminous flux: <b>2955/3728/4291lm</b>	Lumenen: <b>2955/3728/4291lm</b>
Moc: <b>29/36/43W</b>	Initial input power: <b>29/36/43W</b>	Leistung: <b>29/36/43W</b>
Napięcie: <b>230V</b>	Input Voltage: <b>230V</b>	Spannung: <b>230V</b>
Żywotność: <b>55.000h</b>	Service life: <b>55.000h</b>	Lebensdauer: <b>55.000h</b>
Waga: <b>3kg</b>	Weight: <b>3kg</b>	Gewicht: <b>3kg</b>
Kolor obudowy: <b>RAL</b>	Housing colour: <b>RAL</b>	Gehäusefarbe: <b>RAL</b>
Sterowanie: <b>opcja</b>	Control: <b>optional</b>	Steuerung: <b>optional</b>



Tolerancja strumienia świetlnego i mocy +/- 10%  
 Producent zastrzega sobie możliwość zmian konstrukcyjnych oprawy.  
 Istnieje możliwość modyfikacji produktu na życzenie Klienta.  
 Informacje zawarte na karcie katalogowej nie stanowią oferty handlowej ani elementu umowy.  
 Więcej na temat rodziny produktów, znajduje się na stronie: [www.lako.pl](http://www.lako.pl)

Luminous flux and power tolerance +/- 10%  
 The manufacturer reserves the right to change the design of the luminaire.  
 It is possible to modify the product at the request of customers.  
 The pieces of information contained in the catalogue card constitute neither a commercial offer nor an element of the contract.  
 More information about the product family may be found on the website: [www.lako.pl](http://www.lako.pl)

Lichtstrom- und Leistungstoleranz +/- 10% Der Hersteller behält sich das Recht vor, konstruktive Änderungen an der Leuchte vorzunehmen.  
 Es ist möglich, das Produkt auf Wunsch der Kunden zu ändern.  
 Die im Datenblatt enthaltenen Informationen stellen weder ein kommerzielles Angebot noch einen Teil eines Vertrages dar.  
 Weitere Informationen über die Produktfamilie finden Sie auf unserer Internetseite: [www.lako.pl](http://www.lako.pl)



Obudowa w dowolnym kolorze RAL

Housing in any RAL colour

Die Gehäusefarbe in beliebiger Farbe.