

DL 0-35st BAKERY

DL 0-35st G7 BAKERY 700/900/1050mA

PL

Rodzaj montażu: **wpuszczany**

Źródło światła: **LED**

Temperatura barwowa: **specjalistyczna**

Strumień świetlny: **3150/3980/4580lm**

Moc: **29/36/42W**

Napięcie: **230V**

Żywotność: **55.000h**

Waga: **1,7kg**

Kolor obudowy: **RAL**

Sterowanie: **opcja**

ENG

Method of installation: **recessed**

Light sources: **LED**

Color temperature: **special**

Initial luminous flux: **3150/3980/4580lm**

Initial input power: **29/36/42W**

Input Voltage: **230V**

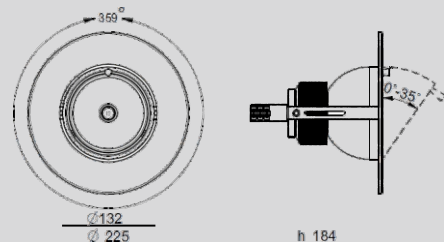
Service life: **55.000h**

Weight: **1,7kg**

Housing colour: **RAL**

Dimmable: **optional**

LAKO



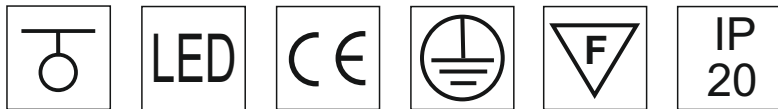
Piekarnia - cukiernia Kołacz
KOŁACZ bakery

Tolerancja strumienia świetlnego i mocy +/- 10%
Producent zastrzega sobie możliwość zmian konstrukcyjnych oprawy.
Istnieje możliwość modyfikacji produktu na życzenie Klienta.
Informacje zawarte na karcie katalogowej nie stanowią oferty handlowej ani elementu umowy.
Więcej na temat rodziny produktów, znajduje się na stronie: www.lako.pl

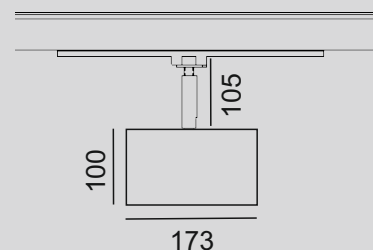
Luminous flux and power tolerance +/- 10%
The manufacturer reserves the right to change the design of the luminaire.
It is possible to modify the product at the customer's request.
The information contained in the catalog card does not constitute a commercial offer or an element of the contract.
More information about the product family can be found at: www.lako.pl



Obudowa w dowolnym kolorze RAL
Housing in any RAL colour



LAKO



SPOT TUBE 100

SPOT TUBE 100 INTRACK G7 BAKERY 900mA

PL

Rodzaj montażu: **szynoprzewód**

Źródło światła: **LED**

Temperatura barwowa: **specjalistyczna**

Strumień świetlny: **3980lm**

Moc: **36W**

Napięcie: **230V**

Żywotność: **55.000h**

Waga: **1,3kg**

Kolor obudowy: **RAL**

Sterowanie: **opcja**

ENG

Method of installation: **track mounted**

Light sources: **LED**

Color temperature: **special**

Initial luminous flux: **3980lm**

Initial input power: **36W**

Input Voltage: **230V**

Lumen maintenance: **55.000h**

Weight: **1,3kg**

Housing colour: **RAL**

Dimmable: **optional**

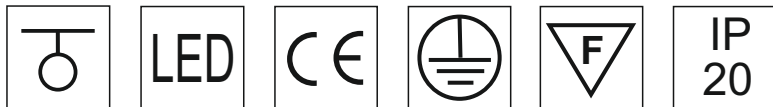


Tolerancja strumienia świetlnego i mocy +/- 10%
Producent zastrzega sobie możliwość zmian konstrukcyjnych oprawy.
Istnieje możliwość modyfikacji produktu na życzenie Klienta.
Informacje zawarte na karcie katalogowej nie stanowią oferty handlowej ani elementu umowy.
Więcej na temat rodziny produktów, znajduje się na stronie: www.lako.pl

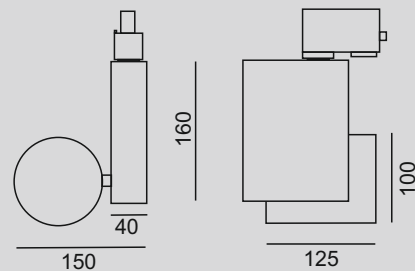
Luminous flux and power tolerance +/- 10%
The manufacturer reserves the right to change the design of the luminaire.
It is possible to modify the product at the customer's request.
The information contained in the catalog card does not constitute a commercial offer or an element of the contract.
More information about the product family can be found at: www.lako.pl



Obudowa w dowolnym kolorze RAL
Housing in any RAL colour



LAKO



SPOT SMART TRACK

SPOT SMART TRACK G7 BAKERY 700/900mA

PL

Rodzaj montażu: **szynoprzewód**

Źródło światła: **LED**

Temperatura barwowa: **specjalistyczna**

Strumień świetlny: **3150/3980lm**

Moc: **29/36W**

Napięcie: **230V**

Żywotność: **55.000h**

Waga: **1,6kg**

Kolor obudowy: **RAL**

Sterowanie: **opcja**

ENG

Method of installation: **track mounted**

Light sources: **LED**

Color temperature: **special**

Initial luminous flux: **3150/3980lm**

Initial input power: **29/36W**

Input Voltage: **230V**

Lumen maintenance: **55.000h**

Weight: **1,6kg**

Housing colour: **RAL**

Dimmable: **optional**

Tolerancja strumienia świetlnego i mocy +/- 10%
Producent zastrzega sobie możliwość zmian konstrukcyjnych oprawy.
Istnieje możliwość modyfikacji produktu na życzenie Klienta.
Informacje zawarte na karcie katalogowej nie stanowią oferty handlowej ani elementu umowy.
Więcej na temat rodziny produktów, znajduje się na stronie: www.lako.pl

Luminous flux and power tolerance +/- 10%
The manufacturer reserves the right to change the design of the luminaire.
It is possible to modify the product at the customer's request.
The information contained in the catalog card does not constitute a commercial offer or an element of the contract.
More information about the product family can be found at: www.lako.pl



Obudowa w dowolnym kolorze RAL
Housing in any RAL colour



SPOT FL 110

SPOT FL 110 INTRACK G7 BAKERY 700/900/1000mA

PL

Rodzaj montażu: **szynoprzewód**

Źródło światła: **LED**

Temperatura barwowa: **specjalistyczna**

Strumień świetlny: **3150/3980/4380lm**

Moc: **29/36/40W**

Napięcie: **230V**

Żywotność: **55.000h**

Waga: **1,8kg**

Kolor obudowy: **RAL**

Sterowanie: **opcja**

ENG

Method of installation: **track mounted**

Light sources: **LED**

Color temperature: **special**

Initial luminous flux: **3150/3980/4380lm**

Initial input power: **29/36/40W**

Input Voltage: **230V**

Lumen maintenance: **55.000h**

Weight: **1,8kg**

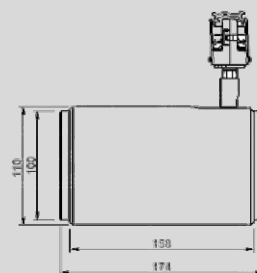
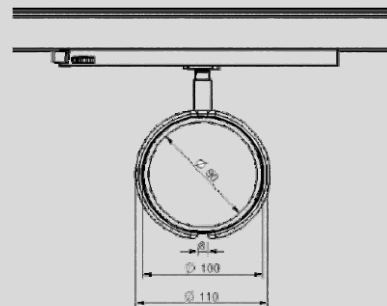
Housing colour: **RAL**

Dimmable: **optional**

Tolerancja strumienia świetlnego i mocy +/- 10%
Producent zastrzega sobie możliwość zmian konstrukcyjnych oprawy.
Istnieje możliwość modyfikacji produktu na życzenie Klienta.
Informacje zawarte na karcie katalogowej nie stanowią oferty handlowej ani elementu umowy.
Więcej na temat rodziny produktów, znajduje się na stronie: www.lako.pl

Luminous flux and power tolerance +/- 10%
The manufacturer reserves the right to change the design of the luminaire.
It is possible to modify the product at the customer's request.
The information contained in the catalog card does not constitute a commercial offer or an element of the contract.
More information about the product family can be found at: www.lako.pl

LAKO



Projekt LAKO
LAKO project



Projekt LAKO Düsseldorf
LAKO Düsseldorf project



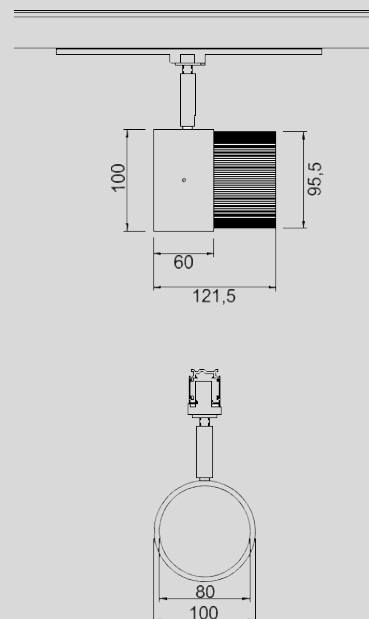
Projekt LAKO
LAKO project



Obudowa w dowolnym kolorze RAL
Housing in any RAL colour



LAKO



SPOT FL 100

SPOT FL 100 INTRACK G7 BAKERY 700/900/1000mA

PL

Rodzaj montażu: **szynoprzewód**

Źródło światła: **LED**

Temperatura barwowa: **specjalistyczna**

Strumień świetlny: **3150/3980/4380lm**

Moc: **29/36/40W**

Napięcie: **230V**

Żywotność: **55.000h**

Waga: **0,95kg**

Kolor obudowy: **RAL**

Kolor radiatora: **czarny/srebrny**

Sterowanie: **opcja**

ENG

Method of installation: **track mounted**

Light sources: **LED**

Color temperature: **special**

Initial luminous flux: **3150/3980/4380lm**

Initial input power: **29/36/40W**

Input Voltage: **230V**

Lumen maintenance: **55.000h**

Weight: **0,95kg**

Housing colour: **RAL**

Radiator colour: **black/silver**

Dimmable: **optional**

Tolerancja strumienia świetlnego i mocy +/- 10%
Producent zastrzega sobie możliwość zmian konstrukcyjnych oprawy.
Istnieje możliwość modyfikacji produktu na życzenie Klienta.
Informacje zawarte na karcie katalogowej nie stanowią oferty handlowej ani elementu umowy.
Więcej na temat rodziny produktów, znajduje się na stronie: www.lako.pl

Luminous flux and power tolerance +/- 10%
The manufacturer reserves the right to change the design of the luminaire.
It is possible to modify the product at the customer's request.
The information contained in the catalog card does not constitute a commercial offer or an element of the contract.
More information about the product family can be found at: www.lako.pl



Projekt LAKO Düsseldorf
LAKO Düsseldorf project



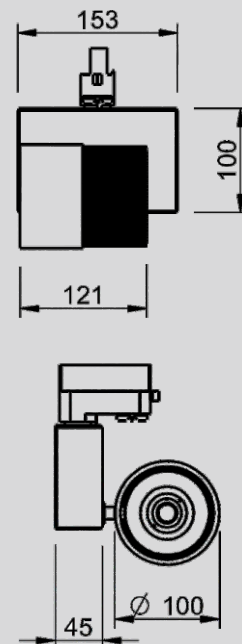
Projekt LAKO, Warszawa
LAKO project, Warsaw



Obudowa w dowolnym kolorze RAL
Housing in any RAL colour



LAKO



SPOT N FL 100

SPOT N FL 100 G7 BAKERY TRACK 700/900/1050mA

PL

Rodzaj montażu: **szynoprzewód**

Źródło światła: **LED**

Temperatura barwowa: **specjalistyczna**

Strumień świetlny: **3150/3980/4580lm**

Moc: **29/36/42W**

Napięcie: **230V**

Żywotność: **55.000h**

Waga: **1,6kg**

Kolor obudowy: **RAL**

Kolor radiatora: **czarny/srebrny**

Sterowanie: **opcja**

ENG

Method of installation: **track mounted**

Light sources: **LED**

Color temperature: **special**

Initial luminous flux: **3150/3980/4580lm**

Initial input power: **29/36/42W**

Input Voltage: **230V**

Lumen maintenance: **55.000h**

Weight: **1,6kg**

Housing colour: **RAL**

Radiator colour: **black/silver**

Dimmable: **optional**

Tolerancja strumienia świetlnego i mocy +/- 10%
Producent zastrzega sobie możliwość zmian konstrukcyjnych oprawy.
Istnieje możliwość modyfikacji produktu na życzenie Klienta.
Informacje zawarte na karcie katalogowej nie stanowią oferty handlowej ani elementu umowy.
Więcej na temat rodziny produktów, znajduje się na stronie: www.lako.pl

Luminous flux and power tolerance +/- 10%
The manufacturer reserves the right to change the design of the luminaire.
It is possible to modify the product at the customer's request.
The information contained in the catalog card does not constitute a commercial offer or an element of the contract.
More information about the product family can be found at: www.lako.pl



Piekarnia SOBOWIDZ
SOBOWIDZ bakery



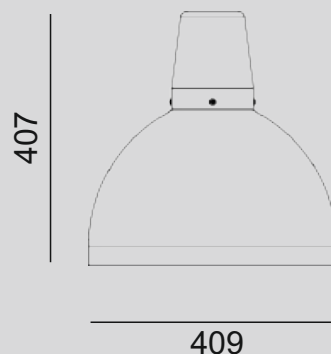
Piekarnia JAN BUCZEK
JAN BUCZEK bakery



Obudowa w dowolnym kolorze RAL
Housing in any RAL colour



LAKO



LOFTA 400R PEND

LOFTA 400R PEND G7 BAKERY 700/900/1050mA

PL

Rodzaj montażu: **zwieszana**

Źródło światła: **LED**

Temperatura barwowa: **specjalistyczna**

Strumień świetlny: **3155/3980/4581lm**

Moc: **29/36/43W**

Napięcie: **230V**

Żywotność: **55.000h**

Waga: **3kg**

Kolor obudowy: **RAL**

Sterowanie: **opcja**

ENG

Method of installation: **suspended**

Light sources: **LED**

Color temperature: **special**

Initial luminous flux: **3155/3980/4581lm**

Initial input power: **29/36/43W**

Input Voltage: **230V**

Service life: **55.000h**

Weight: **3kg**

Housing colour: **RAL**

Control: **optional**



BACÓWKA TOWARY TRADYCYJNE, Kraków
BACÓWKA TOWARY TRADYCYJNE, Cracow



RETAIL SHOW, Warszawa
RETAIL SHOW fair trade, Warsaw

Tolerancja strumienia świetlnego i mocy +/- 10%
Producent zastrzega sobie możliwość zmian konstrukcyjnych oprawy.
Istnieje możliwość modyfikacji produktu na życzenie Klienta.
Informacje zawarte na karcie katalogowej nie stanowią oferty handlowej ani elementu umowy.
Więcej na temat rodziny produktów, znajduje się na stronie: www.lako.pl

Luminous flux and power tolerance +/- 10%
The manufacturer reserves the right to change the design of the luminaire.
It is possible to modify the product at the request of customers.
The pieces of information contained in the catalogue card constitute neither a commercial offer nor an element of the contract.
More information about the product family may be found on the website: www.lako.pl

Obudowa w dowolnym kolorze RAL
Housing in any RAL colour